

Technický list Romotop LUANCO N 01 AKUM keramika - akumulční krbová kamna

Romotop technical sheet LUANCO N 01 A keramika - akumulční krbová kamna

Technisches Datenblatt Romotop LUANCO N 01 A keramika - akumulční krbová kamna

| | |
|------------------------------------|---------------|
| Obj.kód / Order code / Bestellkode | LUANCO N 01 A |
|------------------------------------|---------------|

Splněná legislativa | Meets requirement limit values for | Prüfungen

| | |
|---------------|----|
| EN 13 240 | ● |
| 15a B-VG 2015 | ● |
| DIN plus | ● |
| BImSch V 2 | ● |
| Flamme Verte | 7* |
| Aria Pulita | 4* |

Vlastnosti při provozu | Features during operation | Leistungseigenschaften

| | | |
|---|-------------------|------------------------------------|
| Ekodesign (Sezónní energetická účinnost vytápění) Ekodesign (Seasonal energy efficiency of heating) Ekodesign (Raumheizungs-Jahresnutzungsgrad) | % | 73,9 |
| Index energetické účinnosti (EEI) Energy efficiency index (EEI) Energieeffizienzindex (EEI) | | 111,2 |
| Energetický štítek Energy Label Energieeffizienzklasse | | A+ |
| Typ paliva Fuel Verwendeter Brennstoff | | Kusové dřevo/Stück Holz/Piece wood |
| Délka paliva Length of fuel Ausmaß des Brennstoff | mm | 330 |
| Průměrná spotřeba paliva Average wood consumption Durchschnittlicher Brennstoffverbrauch | kg/h | 1,61 |
| Povolená dávka paliva Allowed wood batch Maximal Brennstoffverbrauch | kg/h | 2,2 |
| Interval dodávky paliva Fuel supply interval for the rated output Zeitabstand der Brennstoffbeschickung für die Nennleistung | | 1 hodina/1 Stunde/1 hour |
| Množství spalovacího vzduchu Combustion air requirement Verbrennungsluftbedarf | m ³ /h | 20,4 |

Jmenovité hodnoty | General data | Nennwertes

| | | |
|---|-------------------|-----------|
| Jmenovitý výkon Nominal heat output Nennwärmeleistung | kW | 5,7 |
| Regulovatelný výkon Reg.output Reg.Gesamtleistung | kW | 2,9 - 7,4 |
| Účinnost Efficiency Wirkungsgrad | % | 82,9 |
| Hmotnostní průtok suchých spalin pro výpočet spalinové cesty Dry flue gases mass flow to calculate the flue path Massendurchfluss von trockenen Abgasen den Schornsteinpfad berechnen | g/s | 6,5 |
| Průměrná teplota spalin Mean flue gas temperature Durchschnittliche Abgastemperatur | °C | 235 |
| Průměrná teplota spalin za hrdlem Mean flue gas temperature after throat Durchschnittliche Rauchgastemperatur nach dem Hals | °C | 274 |
| Provozní tah Flue draught Förderdruck | Pa | 11 |
| Prach - O ₂ =13% Dust - O ₂ =13% Staub - O ₂ =13% | mg/m ³ | 20 |
| CO - O ₂ =13% | mg/m ³ | 855 |
| CO ₂ | % | 10,30 |
| OGC - O ₂ =13% | mg/m ³ | 43 |
| NO _x - O ₂ =13% | mg/m ³ | 103 |

Rozměry a hmotnost | Dimensions and weights | Maße & Gewicht

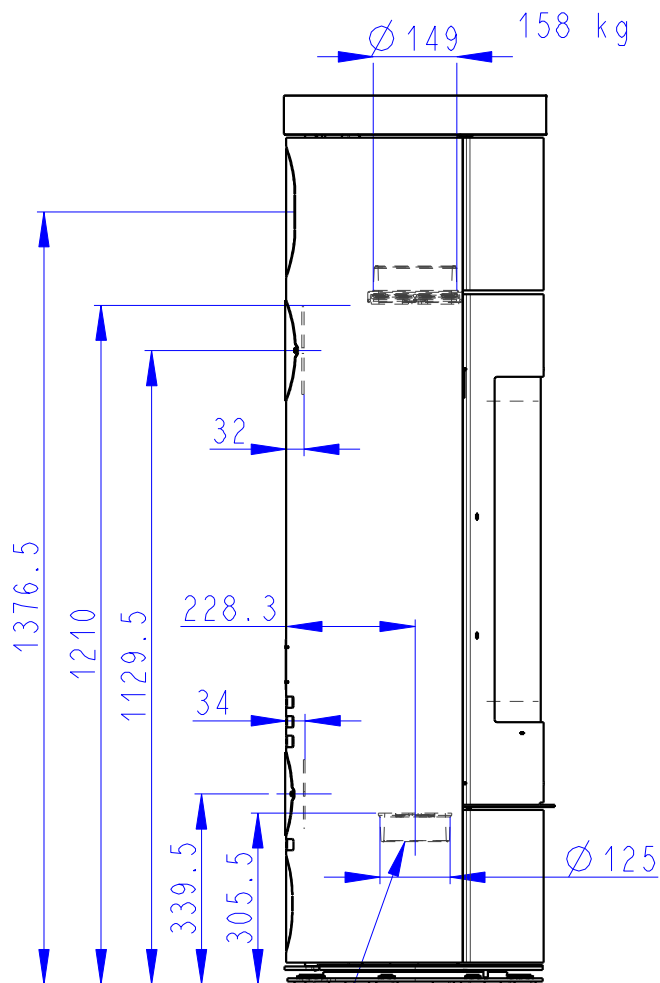
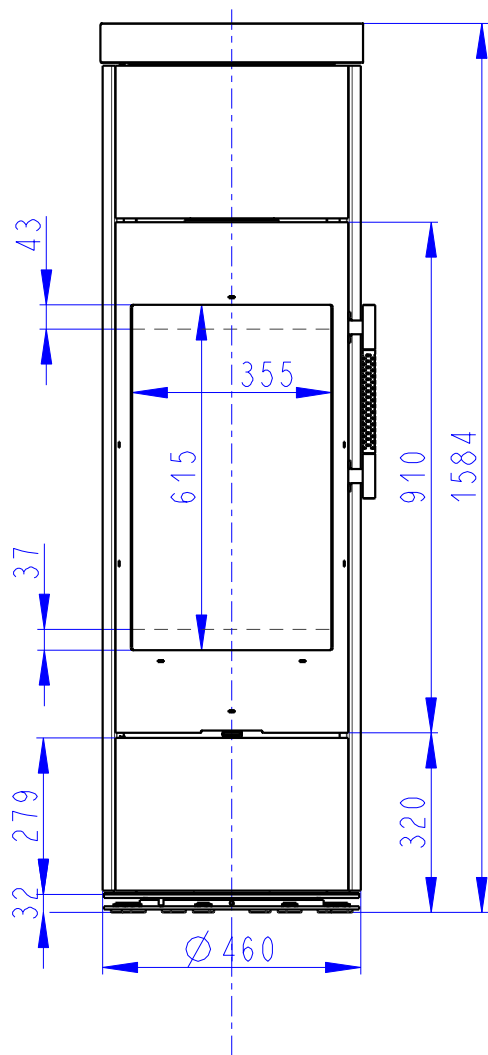
| | | |
|---|----|---------------------|
| Rozměry (výška x šířka x hloubka) Dimensions (Height x Width x Depth) Maße (Höhe x Breite x Tiefe) | mm | 1584 x 468 x 468 |
| Výška osy zadního (bočního) vývodu Connection height for rear (side) installation Anschlusshöhe (seitlichen) hinten | mm | 1129,5/1376,5 |
| Průměr kouřovodu Flue gas connector diameter Rauchrohrdurchmesser | mm | 150 |
| Průměr centrálního přívodu vzduchu (CPV) External air intake (EAI) Zentralluftzufuhr (ZLZ) | mm | 125 |
| Hmotnost Weight Gewicht | kg | 158 |
| Rozměry spalovací komory (výška x šířka x hloubka) Dimensions of the combustion chamber (Height x Width x Depth) Maße Feuerraum (Höhe x Breite x Tiefe) | mm | 500 x 326 x 366 |
| Bezpečnostní vzdálenost od hořlavých materiálů (zadní x čelní x boční x boční se sklem x od stropu) Safe distance from flammable materials (Back x Front x Side x Side with glass x From the ceiling) Sicherheitsabstand von brennbaren Werkstoffen (Hinterwand x Frontwand x Seitenwände x Seite mit Glas x Von der Decke) | mm | 150/800/350/---/800 |

Příslušenství dodávané s výrobkem | Supplied accessories | Mitgeliefertes Zubehör

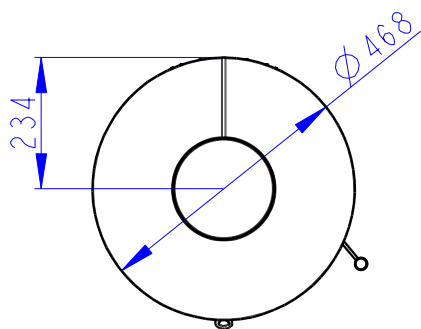
| | |
|---|---|
| Rukavice s magnetem Holder with magnet Handschuh mit Magnet | ● |
| Popelník Ashtray Aschenbecher | ● |

Rozměry v mm
 Maße in mm
 Dimensions in mm

LUANCO HOCH N01 KERAMIKA-064L



CENTRALNI PRIVOD VZDUCHU
 Zentralluftzufuhr
 Central air inlet



SEKUNDARNI VZDUCH
 Sekundärluft
 Secondary air
 A/UND/AND
 PRIMARNI VZDUCH
 Primärluft
 Primary air

